

取扱い注意・説明書の表示価格について

2019年10月1日より、消費税率が10%に変更されます。
それに伴い、「取扱い注意・説明書」に記載されている価格および送料も変更となります。
2019年10月1日以降にパーツをご注文いただく場合は、以下のとおりご対応ください。

【パーツのご注文】10月1日以降にアフターサービス部に到着したご注文は、消費税10%となります。

●まずは説明書の表示価格をご確認ください

各説明書の「パーツリスト」や「別売パーツ」の項目などに、「税別」または「税込」の記載があります。

説明書が「税込表示」の場合

「税込」の記載がある説明書では、
表示価格が「5%の税込価格」となっています。
ご注文が10月1日以降にアフターサービス部に到着した場合は、「税込価格」と「送料」が変更となりますのでご注意ください。

→【A】パーツのご注文：「税込表示」の説明書の場合

説明書が「税別表示」の場合

「税別」の記載がある説明書には、2種類の旧送料があります。
価格につきましては、アフターサービス部への到着が10月1日以降となるご注文より「10%の税込価格」でお申し込みください。また、旧送料の場合、ご注文が10月1日以降にアフターサービス部に到着した場合は、「送料」が変更となりますのでご注意ください。

→【B】パーツのご注文：「税別表示」の説明書の場合

【A】パーツのご注文：「税込表示」の説明書の場合

2019年10月1日以降にアフターサービス部へ到着するご注文は、「価格」と「送料」をそれぞれ以下のように算出してお申し込みください。
※ご注文の手順につきましては、各製品の取扱い注意・説明書をご参照ください。

▼「10%の税込価格」の算出方法 … 1~2の順に算出してください。

1	各パーツや別売品の税別価格を算出する。	$5\%の税込価格 \div 1.05 = 税別価格$ (小数点以下切り上げ)
2	税別価格をもとに10%の税込価格を算出する。	$税別価格 \times 1.1 = 10\%の税込価格$ (小数点以下切り捨て)

▼送料について

説明書の送料が「旧送料」です。それぞれ「新送料」へと変更になります。
「新送料」につきましては、パーツに関するお問い合わせ窓口までお問い合わせください。

【B】パーツのご注文：「税別表示」の説明書の場合

2019年10月1日以降にアフターサービス部へ到着するご注文は、「10%の税込価格」でお申し込みください。
また、「旧送料」が記載されている説明書につきましては、「新送料」でお申し込みください。

▼「10%の税込価格」の算出方法 … 説明書の価格が税別価格になっています。

1	$税別価格 \times 1.1 = 10\%の税込価格$ (小数点以下切り上げ)
---	---

▼送料について

説明書の送料が「旧送料」です。それぞれ「新送料」へと変更になります。
「新送料」につきましては、パーツに関するお問い合わせ窓口までお問い合わせください。

ちやっつとつづけてタマがうてる!
連発フルオート
電動ブローバック



取りあつかいせつめい書

プレイ中はゴーグルを着用してください



ハイキャパ4.3
フルオート

セミ・フルオート切りかえ式&スライド前後ブローバック!!

Hi-CAPA 4.3

全長を短くコンパクトにし、携行性、取り回しのしやすさなどをより一層追求したハイキャパシティ(多弾数)・カスタムガバメント。

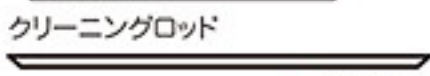
1 はじめる前に ※このガンは、連発フルオートシステム付です
使う前に裏の「切りかえのしかた」をよく読んでください

かならずアルカリ電池をお使いください(たん4形4本)
※パワーの少ないマンガン電池や、ニッケル水素などの
充電式の電池を使うと、こしょうするおそれがあります。



電池はもけい店、または
コンビニエンスストア、電気店等でお求め
ください。

たん4形アルカリ電池4本 べつ買

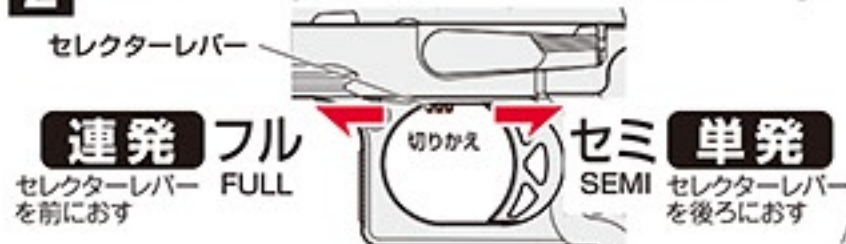


使わないときはいつも安全キャップをしておく

●ヨゴレ落としには中せいせんざいを使い、シンナーなどは
決して使わないでください。(色が落ちることがあります。)



2 セミオート(単発)・フルオート(連発)の切りかえ

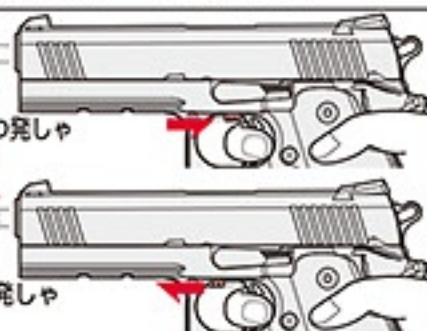


○ (単発) セミオート

引き金を1回引くごとに1発ずつ発射
※タマが発射されるまで
指をはなさないでください。

○ (連発) フルオート

引き金を引いている間、連続で発射



3 セフティ(安全そうち)について

このガンは安全のためいつもセフティがかかっています。

セフティレバーをおしていないと引き金を引いてもタマは発射されません。 ●発射のときがいには引き金に指をかけない!!



発射するとき

- 1 図のようにセフティレバーをにぎりながらおす。
- 2 おしたまま、引き金を引くとタマが発射されます。



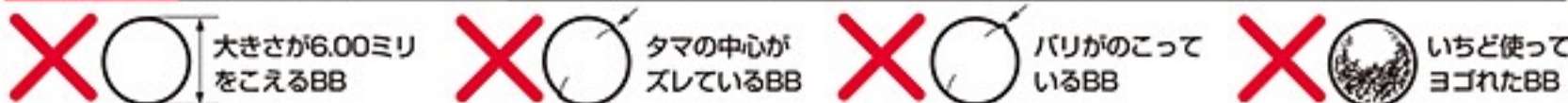
4 タマの入れかた

●タマは、東京マルイの0.12gBBを使ってください。重いタマを使うと速くにとばなくなります。
※他メーカーのタマを使ってのこしょうについては、東京マルイではせきになを取りません。



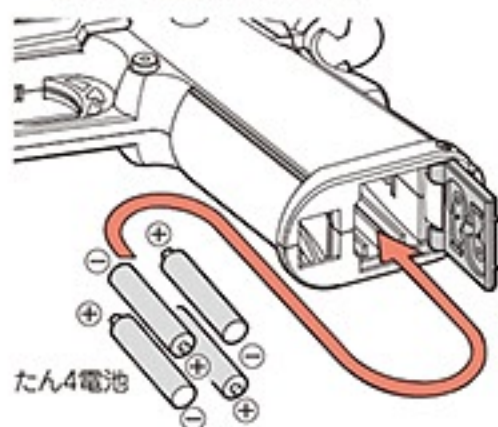
注意 タマがマガジンに残ったままマガジンをめくと、タマがガンの中にこぼれ、こしょうします。ガンの中にこぼれたタマは、マガジンを入れる前にならず取り出してください。

注意 東京マルイのBBのほかは使わないこと 次のようなタマを使うと、ガンをこわします。



5 電池の入れかた ※マガジンをはずしてからおこないます。

① 下図のように電池取り出し口をあけて電池を入れます。



※買ったばかりでも古い電池では動かないことがありますので注意してください。

② 電池取り出し口をとじます。

注意

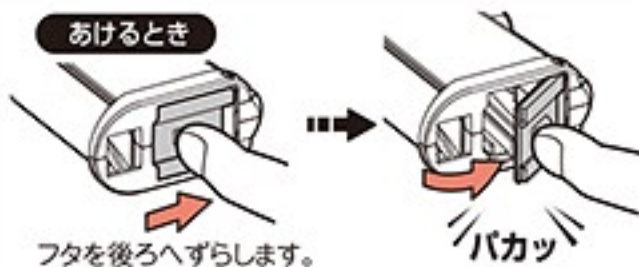
正しく動かないばあい、電池がプラス・マイナスまちがいで入っているか、かならず見てください。まちがったままにしていると電池がダメになり、ガン本体もこしょうします。※電池はかならずたん4アルカリ電池を使ってください。

注意

電池のカバーのやぶれたものは、ショートして、たいへんキケンですのでぜったい使わないでください。

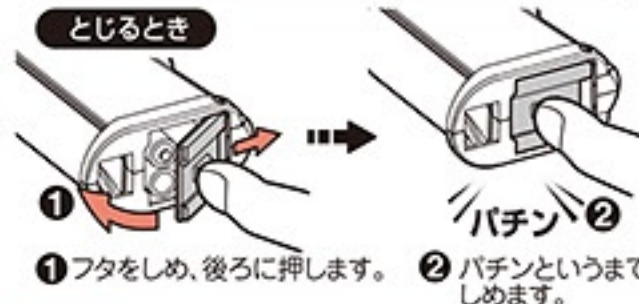


あけるとき



フタを後ろへずらします。

とじるとき

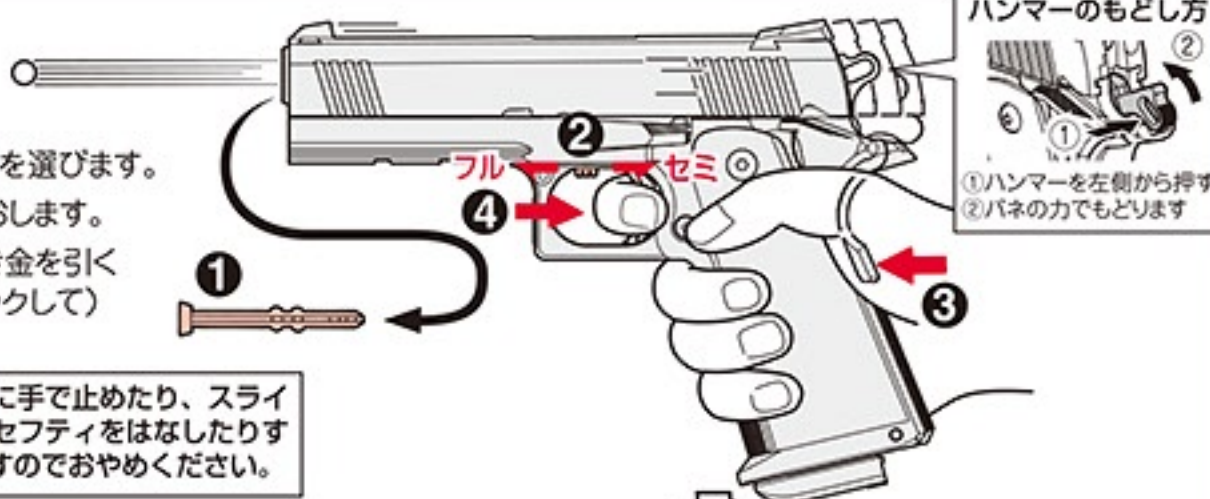


① フタをしめ、後ろに押しします。② パチンというまでしめます。

注意 フタをしめるとき、セフティレバーを押さないでください。スライドが動き、発射される場合があります。

6 発しゃのしかた

- ① 安全キャップをはずします。
- ② セミ(単発)または、フル(連発)を選びます。
- ③ ガンをにぎりセフティレバーをおします。
- ④ セフティレバーをおしたまま引き金を引くとスライドが動いて(ブローバックして)タマが発しゃされます。



注意 スライドの動きをムリに手で止めたり、スライドが動いているときにセフティをはなしたりすると、こしょうのげんいんとなりますのでおやめください。

■スライドがとちゅうで止まってしまった場合

引き金から手をはなし、スライドをもとのいちまでおしもどしてからタマをうち直してください。

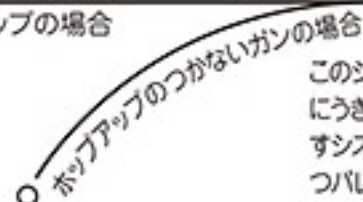


注意

スライドが動いているときは、キケンですので手をちかづけないでください。ケガなどのげんいんになります。

■ホップアップシステムのせつめい (図のようにタマがまっすぐとびます)

○ ホップアップの場合

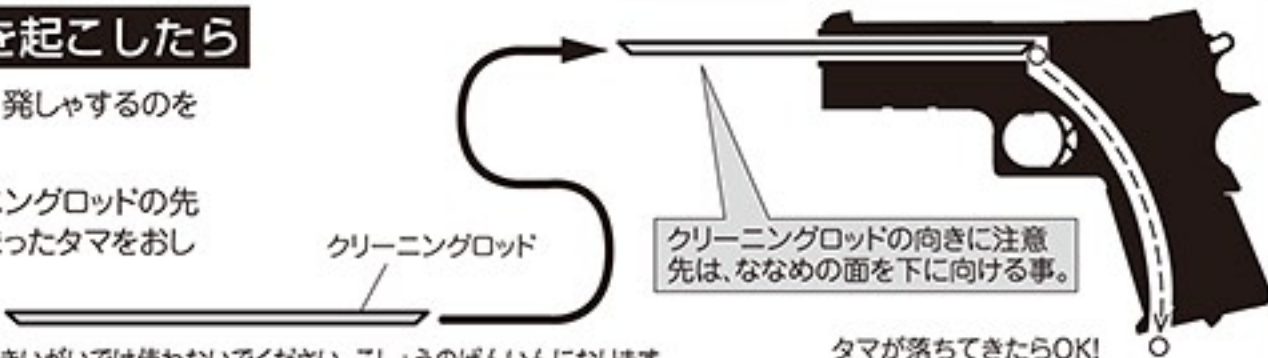


このシステムは、発しゃされるタマに回転をかけることで、タマにうきあがる力をもたせ、マトに向かってまっすぐ、遠くにとばすシステムです。さらにマルイホップアップシステムは、せいみつパレル(しゃうしん)を使っているのです。よく当たります。



もしもタマづまりを起こしたら

- ① 急にタマが出なくなったら、発しゃするのをすぐにやめてください。
- ② マガジンをぬいて、クリーニングロッドの先を図のような向きにし、つまったタマをおし出します。



※クリーニングロッドはタマづまりのときいがないでは使わないでください。こしょうのげんいんになります。

タマが落ちてきたらOK!

■別売パーツ

※部品や料金は予告なしに変更する場合がありますのでご了承ください。(各パーツの価格表示は、税抜きです。)

- フルオート電動ブローバック ハイキャバ4.3 専用マガジン ¥400+消費税+(送料¥140)
- 10才以上エアガン専用0.12gBB(精密弾 1000 発入) ¥300+消費税+(送料¥400)
- プロゴグル Sサイズ(キッズサイズ)マルイエアガンシリーズ全対応 ¥680+消費税+(送料¥250)

パーツ名を書き、代金+消費税+送料とともに現金書留か定額小為替でアフターサービス部までお送りください。

申込先: 東京マルイ アフターサービス部 〒120-0005 東京都足立区綾瀬5-17-1
●商品に関するお問い合わせ 03-3605-3378 ●修理に関するお問い合わせ 03-3605-3373 ●パーツに関するお問い合わせ 03-3605-9669

⚠ 注意 <取りあつかい注意書>

このエアソフトガンは、シューティングゲームなどを楽しむためにつくられ、知ってから使うと、安全なスポーツシューティングを楽しむことができます。すると目などにケガをするキケンがあります。使う前には、かならず次のスポーツシューティングを楽しんでください。

注意をしないでうったり、まちがった使いかたは、ケガなど

⚠ 注意 かならず目を守るゴーグルをつける。



タマを飛ばすときやゲームのときは、目を守るゴーグルなどをかならずつけてください。また、カたいものにタマが当たると、はね返ってキケンですので注意してください(他の人にもタマが当たらないように気をつけること)。

⚠ 注意 人や動物に向けて発射しない。



エアソフトガンで人や動物をねらったり、発射したりしないでください。マトに向かって発射するときのほかは、発射口に安全キャップをかかならずつけてください。

⚠ 注意 イタズラのつもりでも、ぼっせられることがある。



たとえイタズラのつもりでも、うってはいけないものをうってキズつけたり、人や生き物をうってケガをさせたりすると、ほうりつで、ぼっせられることもあります。

⚠ 注意 いつも発射口に安全キャップをつけておく。



まちがってタマを飛ばさないように、かならず発射口に安全キャップをつけてください。

⚠ 注意 発射口は、どんなときでも決してのぞかない。



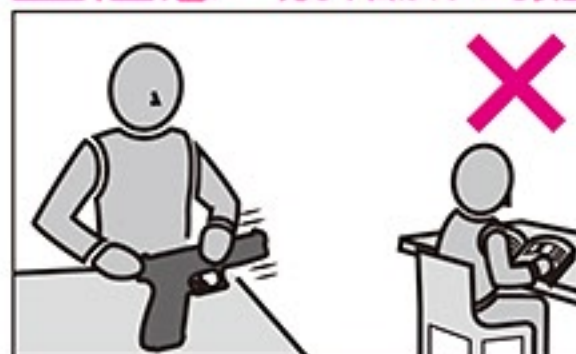
タマが目にあると、ケガをすることがあり、たいへんキケンです。発射口はどんなときでも決してのぞかないでください。

⚠ 注意 注意しないで引き金を引かない。



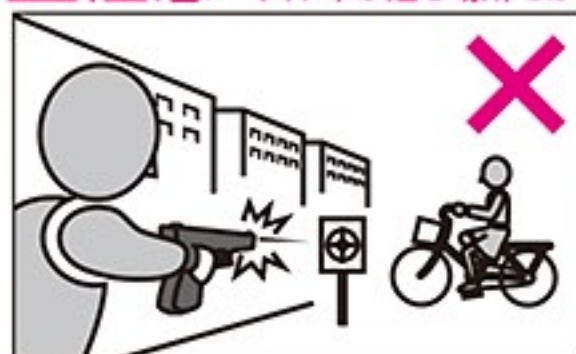
注意しないで引き金を引くと、たいへんキケンです。引き金は、安全キャップをはずし、マトに向かって発射するときのほかは引かないでください。

⚠ 注意 発射口は、いつも安全な方向に向けておく。



発射口は、人や動物、またはキケンな方向へは向けないでください。発射するときのほかは、発射口に安全キャップをかかならずつけてください。

⚠ 注意 人や車が通る場所では、決して発射しない。



エアソフトガンを発射する場所は、安全に気をつけて、人や車が通るような場所や、まわりに人がいるような場所では、決して発射しないでください。

■使い方はガンによりちがいます。かならずそのガンのとくちょうを、よく知ってから取りあつかってください。

■まちがった使いかた、とりあつかい、かいそう・分かいによっておこったじけん、じこ、ケガ、しゅうりなどについては、東京マルイではせきにんを取りません。また、かいそう、ぶんかいしたガンのしゅうりはマルイでは、できません。

使用前にさいごまで かならず読んでください。

したものです。それぞれのガンのとくちょうや、使うときの注意する所をよく
が、発しゃされたタマは20~30m先までとびますので、まちがった使い方
の注意する所と〈取りあつかいせつめい書〉をよく読んで、きまりを守ったス

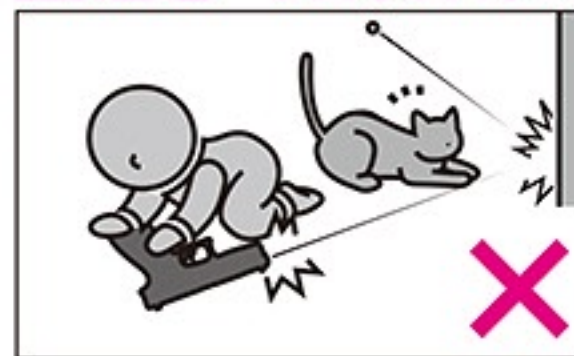
このキケンがありますので、じゅうぶんに注意してください。

⚠️注意 もちあるくときは、かならずケースやバッグに入れる。



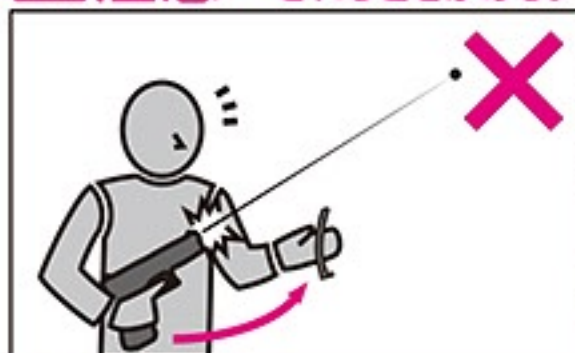
エアソフトガンをもちあるくときは、発しゃ口に安全キャップをつけ、かならずケースやバッグに入れてください。

⚠️注意 小さな子どもの手のとどかない所におく。



使わないときは、かならず発しゃ口に安全キャップをつけて、ケースやバッグに入れ、10才にならない小さい子どもや他の子どもがイタズラをしないよう、手のとどかない所においてください。

⚠️注意 マガジンをはずしても、タマが発しゃされるときがある。



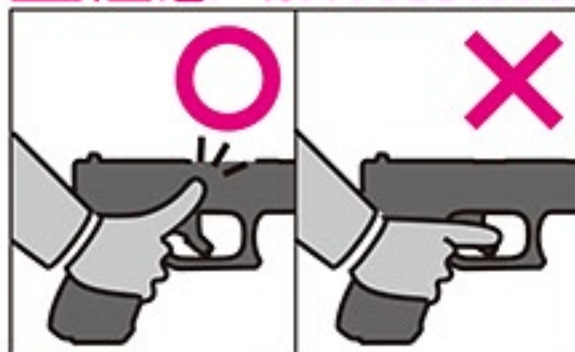
マガジンをはずしても、ガンの中にタマがのこっていることがあります。マガジンをはずした後、発しゃ口に安全キャップをつけてください。

⚠️注意 使わないときは電池とマガジンをはずす。



①安全キャップを発しゃ口につけてください。
②電池をガンからはずしてください。
③マガジンをはずしてください。

⚠️注意 発しゃするときのほかは、引き金に指をかけない。



発しゃするときのほかは、引き金に指をかけないでください。何かのほずみで引き金を引くとたいへんキケンです。

⚠️注意 ガンを分かいしない。



ガンの分かいは、こしょう、じこのもとになり、たいへんキケンですので決してしないでください。

⚠️注意

- このガンは、大きさ6ミリのタマを20~30mくらい先までとばします。使うときには、いろいろなキケンを考え、安全にじゅうぶん気をつけてお取りあつかいください。
- ホップアップシステムつきのガンは、タマが回転しながらとびますので、ガンをたおして発しゃするとタマが左右に大きく曲がるとび、キケンです。ガンはかならずふつうに立てて発しゃしてください。
- ゲームなどを行うときは、タマが当たるかもしれないキケンな所にゴーグルなどをしていない人や、ゲームをしていない他の人がいないことをたしかめてから行ってください。
- 発しゃ口を、ワレたりコワレたりするキケンのあるもの（ガラス、けいこうとうや電きゅう、家庭用電気せい品、茶わんや皿など、家具、自動車、ガスボンベ、その他）には決して向けないでください。
- マガジンや発しゃ口には、タマではない他の物は決して入れないでください。
- このガンは、その形から指などをはさみやすい所があります。指などをはさまないように注意してください。
- ガンをおいておくときは、転がったり落ちたりするような所にはおかず、10才にならない小さい子どもや、他の子どもがイタズラをしないよう、発しゃ口に安全キャップをつけ、かならず箱やケース、またはバッグに入れて安全な所においてください。
- 安全キャップをなくしたときは、53円+送りょう120円（計173円・切手でもOK）をお送りください。かならずガンの名前も書いてください。東京マルイにとどきましたら、すぐにお送りいたします。
- 〈取りあつかい注意・せつめい書〉はかならずしまっておいてください。なくしたときは、すぐに東京マルイにれんらくしてください。
- 正しい使いかた（取りあつかいせつめい書どおり）でもタマが発しゃされないとき、または古くなったために起こる、こしょうや、まちがえて落としてこわしたときなども自分で直そうとしないで、かならずお買いになったお店、または東京マルイにしゅうりをたのんでください。
- このガンは、正しい使いかたで10,000発くらいのタマを発しゃすると、パーツなどの取りかえがひつようになります。それをしないで使っていると、こしょうする原因となりまますので、お買いになったお店、または東京マルイまで、点けんやパーツ取りかえをたのんでください。